

A1



SINA PANTS

2 x rückw. Hosenteil C

2 x back C

A2

36 38 40 42 44 46

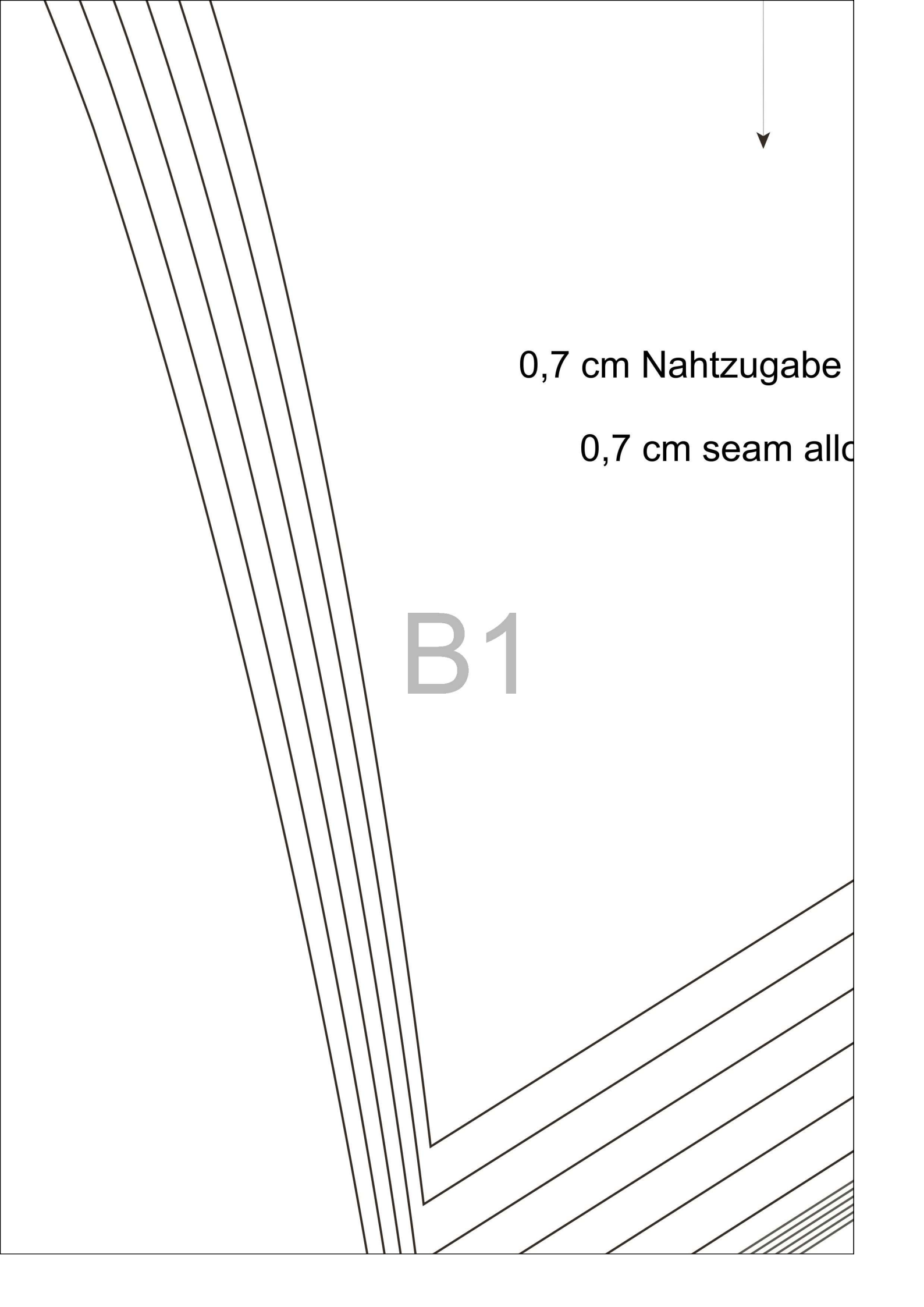
A3



0,7 cm Nahtzugabe

0,7 cm seam allowance

B1



im Schnitt enthalten

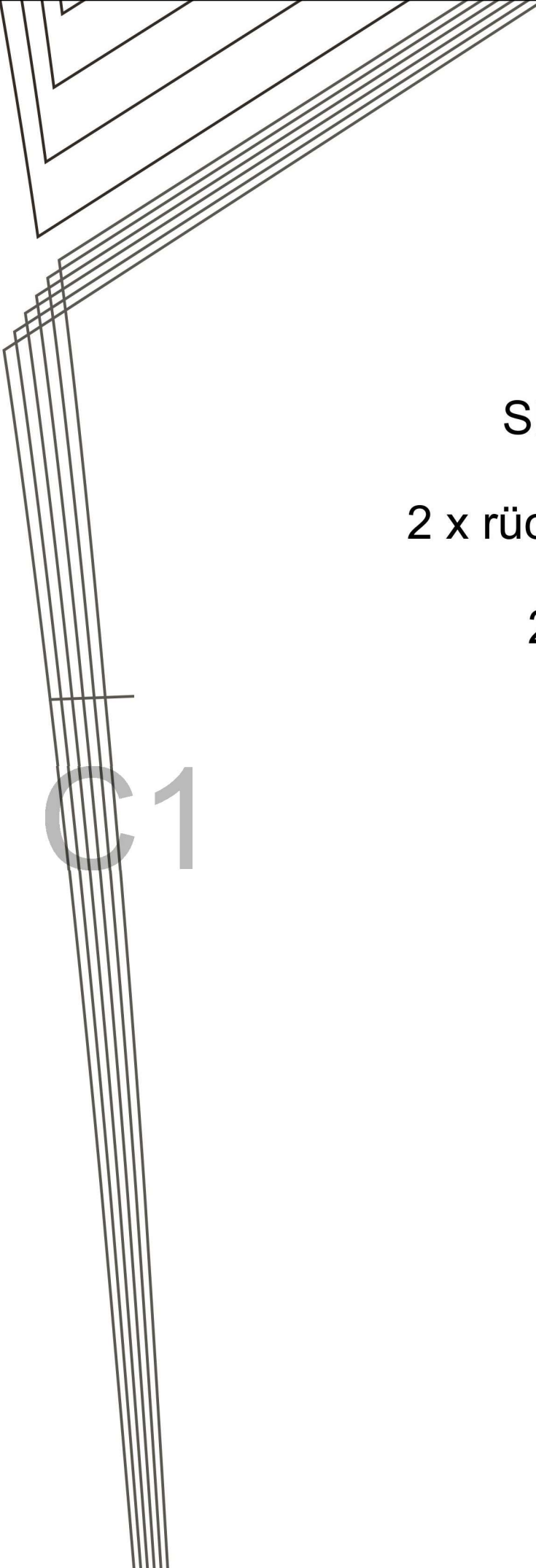
allowance included

*Hemmers Itex*  
fabrics for your creativity

B2

36 38 40 42 44 46

B3



SINA

2 x rückw.

2 x l

C1

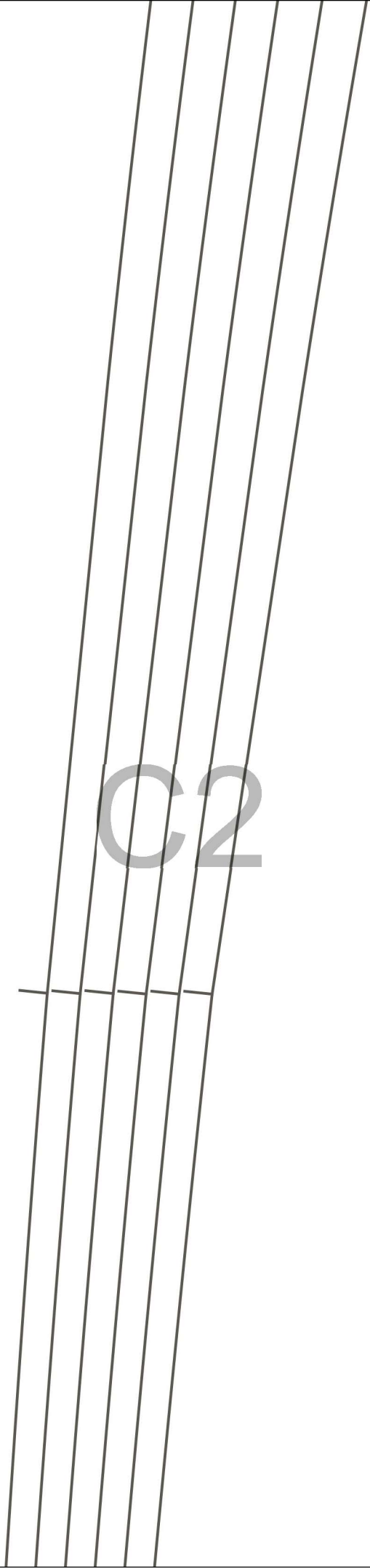
PANTS

Hosenteil D

back D

C2

ght grain





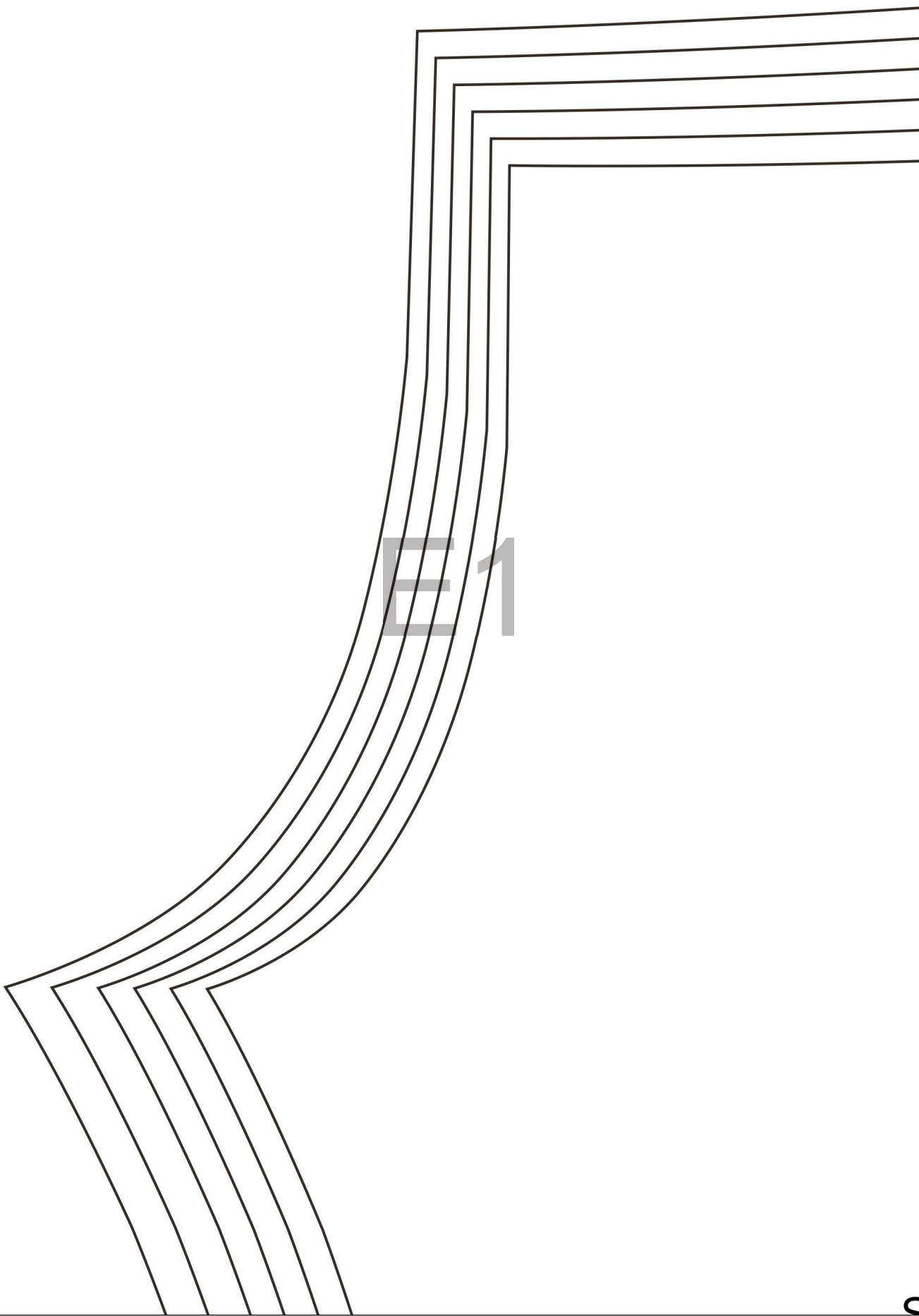
D1

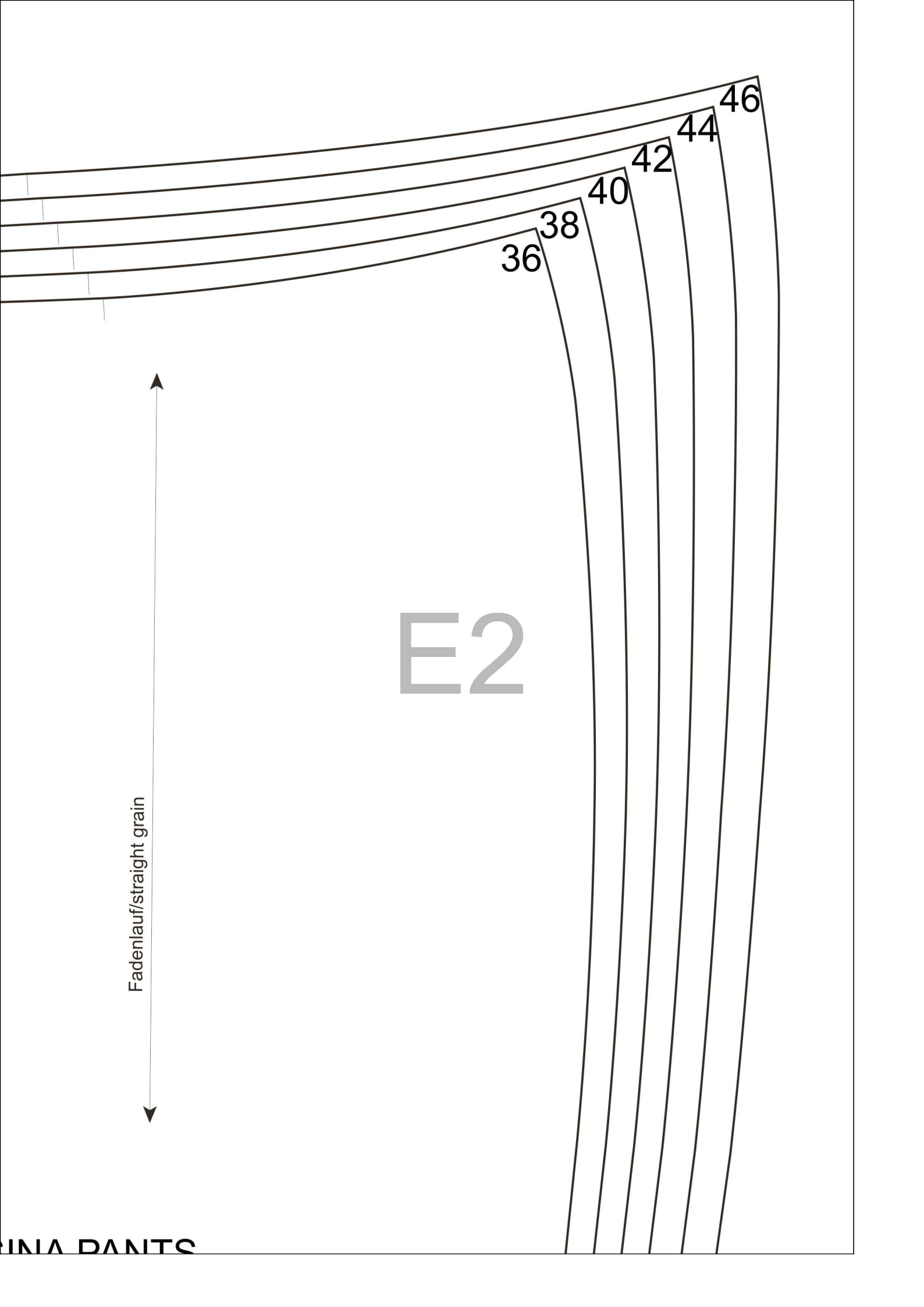
—

Fadenlauf/strai



D2





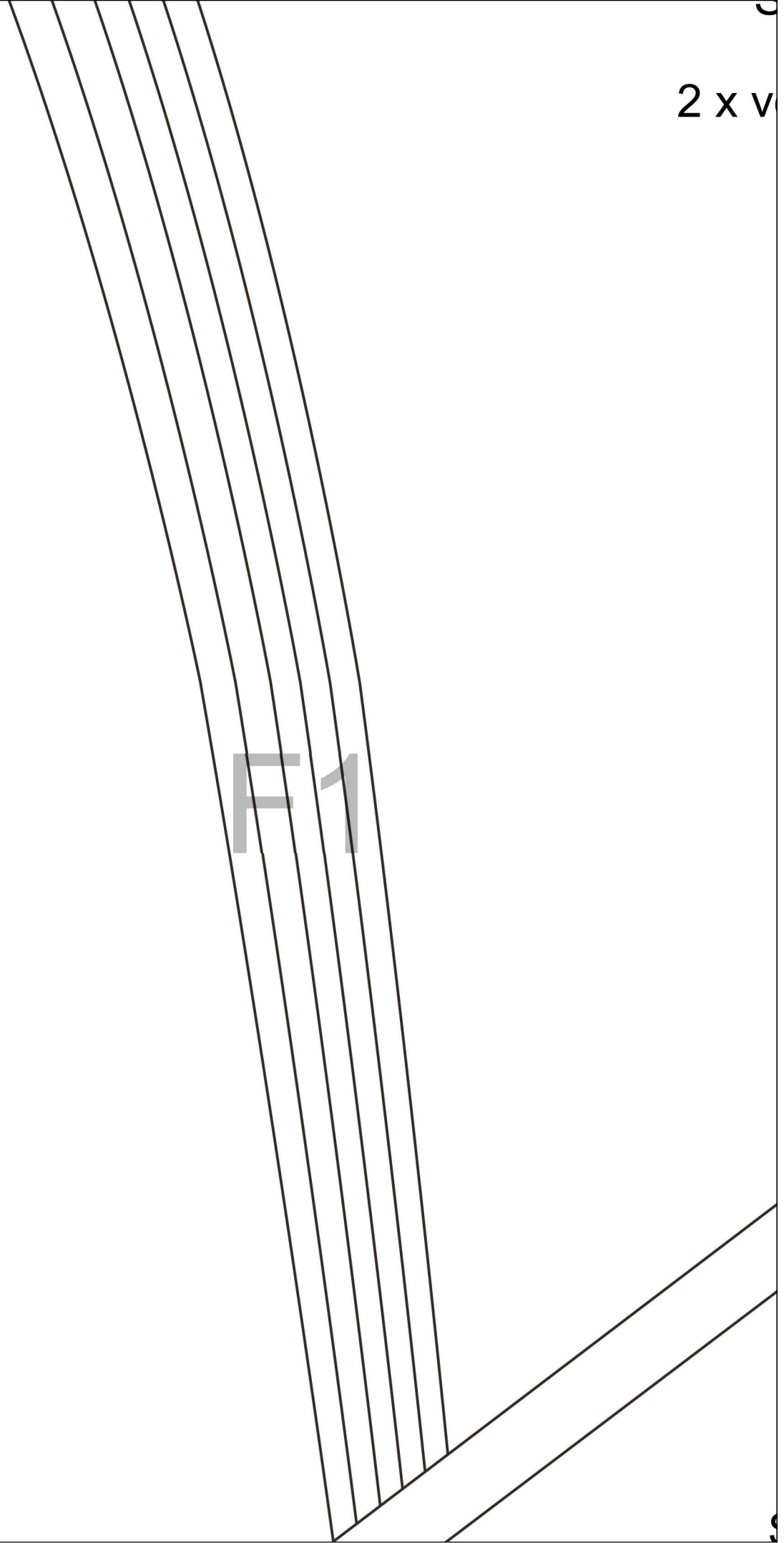
E2

Fadenlauf/straight grain

MINA DANTS

2 x v

F1



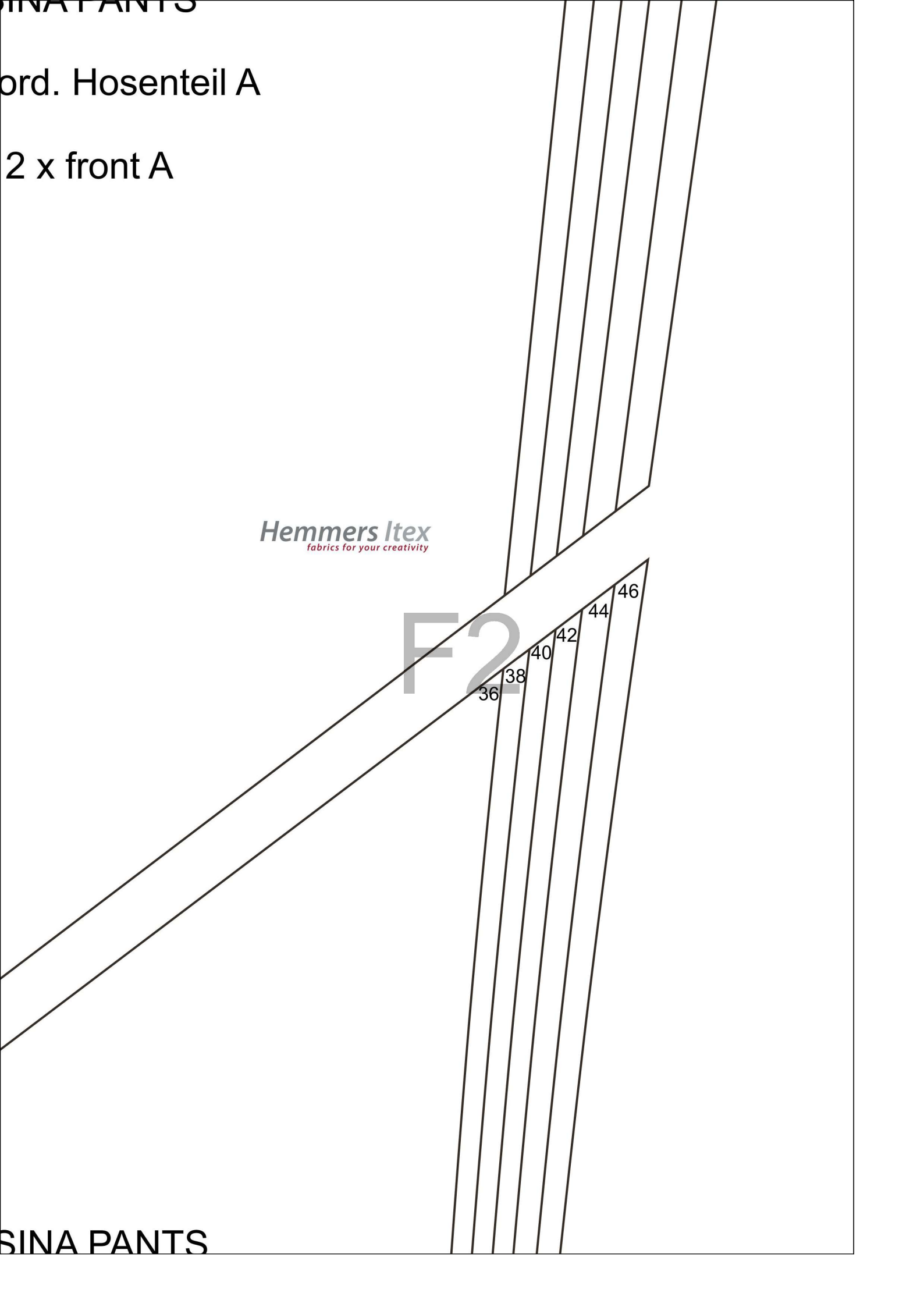
ord. Hosenteil A

2 x front A

*Hemmers Itex*  
fabrics for your creativity

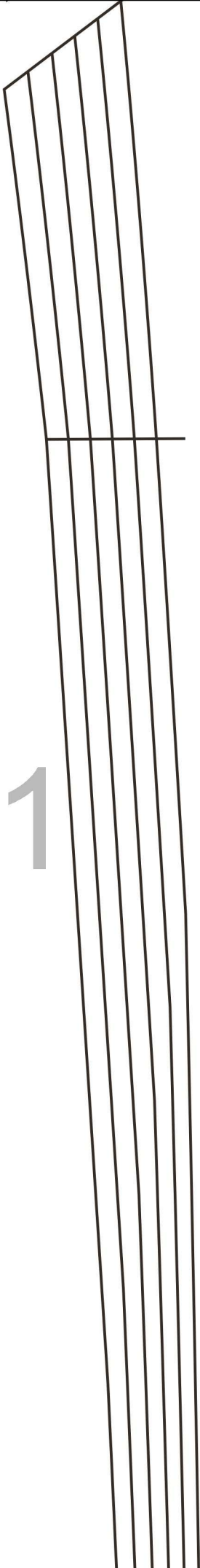
F2

36 38 40 42 44 46



2 x v

G1



vord. Hosenteil B

2 x front B

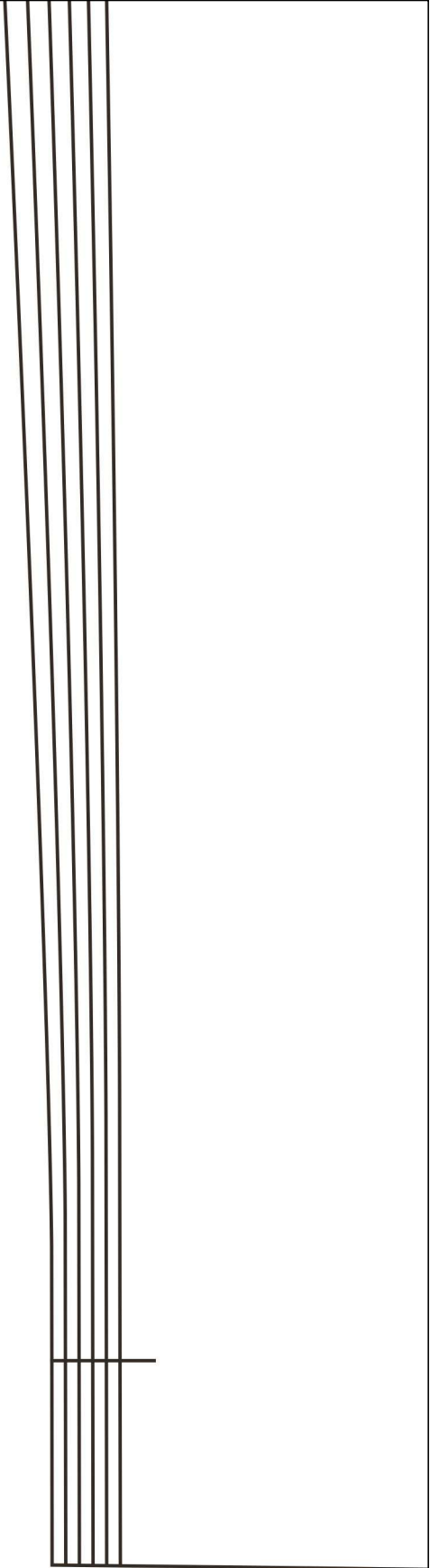
Fadenlauf/straight grain



G2



H1





H2

**Hemmers Itex**  
fabrics for your creativity



# SINA PANTS

# 11

1 x im Bruch  
vord. Bund

1 x on fold  
waist band front

Stoffbruch/fold

12

46

44

42

40

38

36

Stoffbruch/fold

J1

SINA PANTS

1 x im Bruch  
rückw. Bund

1 x on fold  
waist band back

**Hemmers Itex**  
fabrics for your creativity

J2

46

44

42

40

38

36